

MultiXtend Thermo Typ K 316A-A0-00.75


Signalwandler für ein
Thermoelement Typ K auf 4...20 mA

*Signal converter for a Thermocouple
Type K converting to 4...20 mA*

**Beschreibung
Description**

Der MultiXtend Thermo ist ein Messgerät zur Erfassung von Temperaturen über Messfühler vom Thermoelement K. Die Temperatur wird in ein 4...20mA Normsignal umgewandelt.

The MultiXtend Thermo is a measuring instrument for a thermocouple type K. The temperature is converted to a 4...20mA standardized signal.

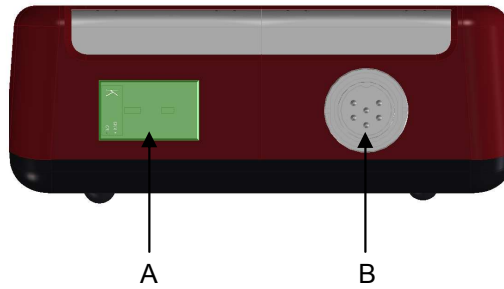
**Eigenschaften
Qualities**

- Messung mit einem Thermoelement Typ K
- Fühlerbruchsignalisierung
- Kurzschlussignalisierung
- galvanische Trennung von Ein- und Ausgang
- Ausgangssignal 4...20mA
- Betriebstemperatur -40 bis +85°C
- ISDS Unterstützung
- Optional Thermoelemente vom Typ J,R,S,T,B,E,N einstellbar
- Temperaturbereich frei einstellbar
- *measurement with a thermocouple type K*
- *sensor break detection*
- *short circuit detection*
- *input and output galvanically isolated*
- *output signal 4..20mA*
- *operating temperature -40 to +85°C*
- *ISDS support*
- *optionally configurable for thermocouples type J,R,S,T,B,E,N*
- *free adjustable temperature range*

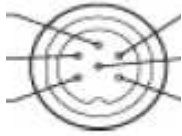

**Verwendungszweck
Designated use**

Die MultiXtend Thermo dient zur Umwandlung von Thermospannungen eines Thermofühlers in ein Ausgangssignal 4-20mA.

The MultiXtend Thermo converts a voltage of a thermocouple into a current 4 to 20mA output signal.

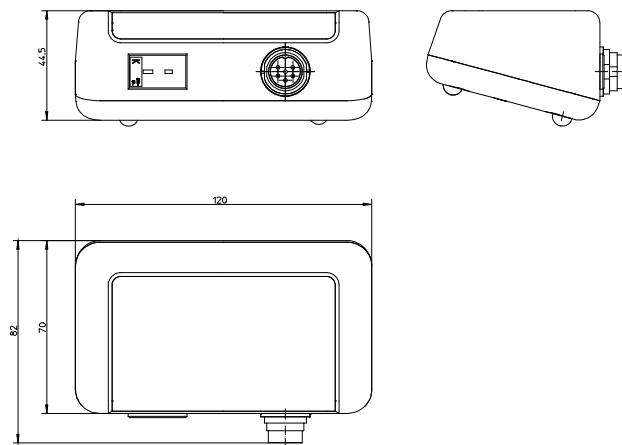
Elektrische Verbindungen
Electrical connections


A: Anschluss Thermoelement Typ K / *connection thermocouple type K*
 B: Anschluss zum Messgerät / *connection to measuring instrument*

Pinbelegungen <i>Pin assignments</i>	Bezeichnung <i>Labelling</i>	Nr. <i>No</i>	Funktion <i>Function</i>
Stecker/plug OUT 	-Ub / Signal -	1	-Ub / Signal - <i>-Ub / signal -</i>
	Masse / GND NC	2	bei ISDS <i>sonst</i>
	+Ub / Signal+	3	+Ub / Signal + <i>+Ub / signal +</i>
	nc	4	-
	nc	5	-
	ISDS	6	ISDS Signal <i>ISDS signal</i>
	+	Schmal <i>small</i>	Nickel-Chrom <i>nickel-chromium</i>
	-	Lang <i>large</i>	Nickel <i>nickel</i>

Absolute Grenzwerte <i>Absolute limit values</i>	Symbol <i>Icon</i>	Bedingung <i>Condition</i>	Min	Max	Einheit <i>Unit</i>
Versorgungsspannung / <i>supply voltage</i>	V+		7	30	V
Betriebstemperatur / <i>operating temperature</i>	To		-40	85	°C
Lagertemperatur / <i>storage temperature</i>	Ts		-40	85	°C

Elektrische Eigenschaften <i>Electrical characteristics</i>		Referenzbedingungen / <i>Reference conditions</i> : Spannungsversorgung VS+ = 24VDC; Umgebungstemperatur Ta = 25°C <i>Power supply VS+ = 24VDC; environmental temperature Ta = 25 °C</i>			
Parameter	Min	typisch <i>typically</i>	Max	Einheit <i>Units</i>	Bemerkung <i>Remarks</i>
Eingangssignal / <i>input signal</i>		K			
Messstrom / <i>measurement current</i>		0,4		mA	
Zuleitungswiderstand / <i>supply line resistance</i>			25	Ω	
Lastwiderstand / <i>load resistance</i>			<900	Ω	@24V
Auflösung / <i>resolution</i>	>13			Bit	
Abtastrate / <i>scanning rate</i>		300		ms	
Linearitätsfehler / <i>linearity error</i>			0,1	%FS	
Temperaturkoeffizient / <i>temperature coefficient</i>			<100	ppm/°C	

Baugruppen-Zeichnung
Assembly drawing**Verpackung / Packing**

MultiXtend Thermo wird in einem Karton verpackt geliefert.
MultiXtend Thermo is delivered in a box.

Typenschild <i>Type plate</i>	MultiXtend Thermo Typ K 
	Bestell-Nr. / Part-No. 316A-A0-00.75
	Temp.-Ber./Temp.range -50°C ... +200°C
	Augangssignal / Output 4..20mA
	Versorgungsspannung/ Supply voltage 7...30VDC
Werk-Nr. / Serial-No 0001	
	

TKZ / order number <i>MultiXtend</i>	316A-A0-00.75	Temperaturbereich [°C]/ temperature range [°C] - 50 ... 200
--	---------------	---

Revision	Rev 00	Rev 01	Rev 02	Rev 03	Rev 04	Rev 05	Rev 06	Rev 07
	26.05.2011	16.08.2012	28.11.2012					
	CF	AK	CM					