

	<b>HySense® QL 326</b> <b>31VR-72-P5.030</b>	
	Hochpräziser Turbinen-Durchflusssensor mit ansteuerbaren Belastungsventil.	<i>High precision turbine flow meter with controllable load valve.</i>

<b>Beschreibung</b> <b>Description</b>	HySense QL 326 ist ein hoch präziser Turbinen-Durchflusssensor zum Messen von Volumenstrom in stationären sowie mobilen Hydraulikanlagen mit ansteuerbaren Belastungsventil. Die Überprüfung von Pumpen, z.B. die Aufnahme der Kennlinie in Abhängigkeit vom Druck, wird durch den HySense QL 326 deutlich vereinfacht. Ein ansteuerbares Proportionalventil simuliert eine nicht vorhandene Last. Mit einem Turbinen-Durchflusssensor und einem Drucksensor werden Durchfluss und Druck erfasst. Zusätzlich wird ein p/T-Messpunkt für einen optional erhältlichen Temperatursensor zur Verfügung gestellt.	<i>The HySense QT 326 is a high precision turbine flow meter with a controllable load valve which measures volumetric flow rate in stationary and mobile hydraulic equipment's. Testing of pumps, e.g., the recording of a characteristic curve in dependency of the pressure, is simplified significantly by using the HySense QL 326. A controllable proportional valve simulates a non-existent load. Flow and pressure are detected by a turbine volume flow meter and a pressure sensor. Additionally, a p/T-test point allows for connecting an optional temperature sensor.</i>
-------------------------------------------	--------------------------------------------------------------------------------------------------------------------------------------------------------------------------------------------------------------------------------------------------------------------------------------------------------------------------------------------------------------------------------------------------------------------------------------------------------------------------------------------------------------------------------------------------------------------------------------------------------------	----------------------------------------------------------------------------------------------------------------------------------------------------------------------------------------------------------------------------------------------------------------------------------------------------------------------------------------------------------------------------------------------------------------------------------------------------------------------------------------------------------------------------------------------------------------------------------------

<b>Funktionsprinzip</b> <b>Operating principle</b>	Das Turbinenlaufrad wird durch die Strömungsenergie des durchströmenden Mediums in Rotation versetzt. Dabei ist die Laufradfrequenz annähernd proportional zur mittleren Strömungsgeschwindigkeit (über dem Rohrquerschnitt). Resultierend daraus ist der Volumenstrom ebenfalls annähernd proportional zur Laufradfrequenz. Diese wird durch einen externen Sensor detektiert, verarbeitet und ausgegeben. Das vorgesteuerte CAN-Drosselventil steuert den Ventileinsatz und die Drosselung des Volumenstromes durch die Belastungsstrecke.	The turbine wheel is set in rotation by the flow energy of the medium. The turbine frequency is approximately proportional to the flow velocities, resulting that the flow rate is also approximately proportional to the turbine frequency. This frequency is detected, processed and delivered by the pickup. The CAN operated manual throttle valve controls the valve insert and the throttling of the volume flow through the load path.
-------------------------------------------------------	----------------------------------------------------------------------------------------------------------------------------------------------------------------------------------------------------------------------------------------------------------------------------------------------------------------------------------------------------------------------------------------------------------------------------------------------------------------------------------------------------------------------------------------------	-----------------------------------------------------------------------------------------------------------------------------------------------------------------------------------------------------------------------------------------------------------------------------------------------------------------------------------------------------------------------------------------------------------------------------------------------

<b>Verwendungszweck</b> <b>Designated use</b>	<p>Zur Simulation von hydraulischen Lasten, z.B. die Aufnahme einer Pumpenkennlinie in Abhängigkeit von Druck und Temperatur, in stationären sowie mobilen Hydraulikanlagen. Verwendung in Hydraulik und der Ölindustrie mit Flüssigkeiten der Gruppe 2 gemäß Klassifizierung der Druckgeräterichtlinie 2014/68/ EU (ungefährliche Fluide). Prädestiniert für Hydrauliköle sowie Öle auf Mineralölbasis. Nicht für den Einsatz in Wasser oder Gasen geeignet. Das System darf nicht zu Steuer- und Regelzwecken eingesetzt werden.</p>	<p><i>For simulation of hydraulic loads, e.g., the recording of a pump characteristic curve in dependency of pressure and temperature in stationary and mobile hydraulic systems. Use in hydraulic and oil industry. Use only in liquids of group 2 according to the classification of the pressure equipment directive 2014/68/EU (non-dangerous fluids). Predestinated for hydraulic oils and mineral oil-based liquids. Not suitable for water or gases. It is not allowed to use the system as control unit.</i></p>
<b>Gebrauchshinweise</b> <b>Note for use</b>	<ul style="list-style-type: none"> <li>• Jegliche Anwendung außerhalb der technischen Spezifikationen ist nicht zulässig</li> <li>• Nicht mit Wasser, Luft oder Gasen verwenden</li> <li>• Es dürfen sich keine Luftblasen im Hydrauliksystem befinden</li> <li>• Druckschläge vermeiden</li> <li>• Schnellen Richtungswechsel des Messmediums vermeiden</li> <li>• Nicht mit Pressluft ausblasen</li> <li>• Am Ausgang muss der relative Systemdruck <math>\geq 1</math> bar sein</li> <li>• Viskositätsabweichung von der Kalibrierviskosität verschlechtert die Messgenauigkeit deutlich</li> </ul>	<ul style="list-style-type: none"> <li>• Any application out of the technical specification aren't allowed</li> <li>• Do not use with water, air or gas</li> <li>• No air bubbles in the hydraulic system</li> <li>• Avoid pressure shocks</li> <li>• Avoid rapid changes in direction of the medium</li> <li>• Don't clean with compressed air</li> <li>• The relative system pressure must be <math>\geq 14.5</math> psi in the output</li> <li>• Viscosity deviation from the calibration viscosity reduce the measurement accuracy significantly</li> </ul>
<b>Eigenschaften</b> <b>Properties</b>	<ul style="list-style-type: none"> <li>• Simulation einer hydraulischen Last mit einem ansteuerbaren Proportionalventil</li> <li>• Ansteuerung des Proportionalventils über CAN-Schnittstelle</li> <li>• Einfache Vorgabe von Belastungskurven</li> <li>• Durchfluss- und Druckmessung über CAN-Sensoren</li> <li>• Bedienung besonders einfach mit den mobilen Messsystem der Hydrotechnik MultiSystem-Reihe</li> <li>• CAN-Temperatursensor als Zubehör erhältlich</li> </ul>	<ul style="list-style-type: none"> <li>• Simulation of a hydraulic load with a controllable proportional valve</li> <li>• Control of valve via CAN interface</li> <li>• Straightforward presetting of load curves</li> <li>• Measurement of flow and pressure with CAN sensors</li> <li>• Most comfortable operation with the mobile measuring-systems of Hydrotechnik's MultiSystem series</li> <li>• CAN temperature sensor available as accessory</li> </ul>

<b>Sicherheitshinweis</b> <b>Note on safety</b>	Die erforderliche Druckabsicherung muss kundenseitig erfolgen, z.B. durch den Einbau eines Druckbegrenzungsventils vor dem HySense® QL 326 oder über das vorgeschaltete Hydrauliksystem.	<i>The user is responsible for a suitable high-pressure protection, e.g., by installing a pressure control valve in front of the HySense® QL 326 or by the hydraulic system itself.</i>
----------------------------------------------------	------------------------------------------------------------------------------------------------------------------------------------------------------------------------------------------	-----------------------------------------------------------------------------------------------------------------------------------------------------------------------------------------

<b>Eigenschaften</b> <b>Properties</b>			
Parameter	Größe <i>Dimensions</i>	Einheit <i>Units</i>	Bemerkung <i>Remarks</i>
Ansprechzeit <i>Response time</i>	< 0.05	s	
Viskositätsbereich <i>Viscosity range</i>	5...100	cSt	Höhere Viskositäten auf Anfrage <i>Higher viscosities on request</i>
Standard Kalibrierviskosität <i>Standard calibration viscosity</i>	30	cSt	
Mediumtemperatur <i>Medium temperature</i>	-20...100 -4...185	°C °F	
Umgebungstemperatur <i>Ambient temperature</i>	-20...85 -4...185	°C °F	
Lagertemperatur <i>Storage temperature</i>	-20...85 -4...185	°C °F	
Belastungsstreckengehäuse <i>Loading valve housing</i>	Aluminiumlegierung anodisiert Aluminium alloy anodized	EN AW 7075 / DIN 30645	
Innenteile <i>Internal parts</i>	Aluminiumlegierung anodisiert / Automatenstahl brüniert <i>Aluminium alloy anodized / Free cutting steel burnished</i>	EN AW 6026LF / DIN 30645 1.0718 / DIN 50983	
Aufnehmergehäuse <i>Sensor housing</i>	Aluminiumlegierung anodisiert Aluminium alloy anodized	EN AW 2007 / DIN 30645	
Dichtungsmaterial <i>Sealing material</i>	FKM	Andere auf Anfrage <i>Others on request</i>	
Medienverträglichkeit <i>Fluid compatibility</i>	Hydrauliköle, Öle auf Mineralölbasis <i>Hydraulic oils, mineral oil-based fluids</i>	Andere auf Anfrage <i>Others on request</i>	
IP-Schutz <i>Protection</i>	IP 54		

<b>Elektrische Eigenschaften</b> <i>Electrical Properties</i>					
<b>Parameter</b>	<b>Min</b>	<b>typisch</b> <i>typically</i>	<b>Max</b>	<b>Einheit</b> <i>Units</i>	<b>Bemerkung</b> <i>Remarks</i>
Leistungsaufnahme / <i>Power consumption</i>		50		W	
Versorgungsspannung / <i>Supply voltage</i>	12		30	VDC	

<b>CAN Konfiguration</b> <i>CAN configuration</i>				
Identifizier-Format	CAN 2.0A (11 Bit Identifier)			
Baudrate	125kBit/s			
Daten / Data			DLC	Data Bytes [0..7]
Steuereinheit / <i>Control unit</i>	Anfrage ID / Antwort ID <i>Request ID / Response ID</i>	0x620 <sub>(hex)</sub> / 0x5A0 <sub>(hex)</sub>	8	[0..7]
	Heartbeat ID	0x720 <sub>(hex)</sub>	8	[0..7]
	ID der Steuerspannung <i>ID of Control voltage</i>	0x1A0 <sub>(hex)</sub>	8	[0..7]
HySense® RS 506  Frequenzsensor / <i>Frequency speed sensor</i>	Anfrage ID / Antwort ID <i>Request ID / Response ID</i>	0x60A <sub>(hex)</sub> / 0x58A <sub>(hex)</sub>	8	[0..7]
	Heartbeat ID	0x70A <sub>(hex)</sub>	1	[0]
	ID Durchfluss / <i>Flow</i> <i>Q[L/min] =&lt;data&gt;*0.001L/min</i>	0x18A <sub>(hex)</sub>	8	[4..7] HB first
HySense® PR 126  Drucksensor / <i>Pressure sensor</i>	Anfrage ID / Antwort ID <i>Request ID / Response ID</i>	0x621 <sub>(hex)</sub> / 0x5A1 <sub>(hex)</sub>	8	[0..7]
	Heartbeat ID	0x721 <sub>(hex)</sub>	1	[0]
	ID Druck / <i>pressure</i> <i>P[bar] =&lt;data&gt;*0.02bar</i>	0x1A1 <sub>(hex)</sub>	2	[0..1] LittleEndian 0x0000 ... 0x4E20 0 bar ... 400 bar
HySense® TE 326 CAN (optional / on request)  Temperatursensor / <i>Temperature sensor</i>	Anfrage ID / Antwort ID <i>Request ID / Response ID</i>	0x67F <sub>(hex)</sub> / 0x5FF <sub>(hex)</sub>	8	[0..7]
	Heartbeat ID	0x77F <sub>(hex)</sub>	1	[0]
	ID Temperatur / <i>Temperature</i> <i>T[°C] =&lt;data&gt;*0.0075°C</i>	0x1FF <sub>(hex)</sub>	2	[0..1] LittleEndian 0x0000 ... 0x4E20 0°C ... 150°C


CAN Protokoll CAN protocol								
Heartbeat Zyklus / Cycle =1000ms	Data [0..7]							
	[0]	[1]	[2]	[3]	[4]	[5]	[6]	[7]
	Status / state	Software Version / Software version ASCII Text				Build / build ASCII Text		
	Status / state 3: nicht kalibriert 4: not connected 5: connected, Generator Standby 6: connected, Generator is running 7: Kalibriermodus (5000ms)							
Steuerspannung Zyklus / Cycle <= 20ms	Data [0..7]							
	Kanal1				Kanal2 (not supported)			
	[0]	[1]	[2]	[3]	[4]	[5]	[6]	[7]
	Uout [mV] 0 ... 10000 LittleEndian		DAC Value LittleEndian					

Programmierbeispiel MS5060 Programming example MS5060		
HySense® RS 506	Format: Binär Byte Offset: 0 Filter: Nein Kommando: 0 Index: 0 Berechnung: Offset/Faktor Wertoffset: 0 Wertfaktor: 0.001 Werttyp: unsigned	
HySense® PR 126	Format: Binär Byte Offset: 0 Filter: Nein Kommando: 0 Index: 0 Berechnung: Offset/Faktor Wertoffset: 0 Wertfaktor: 0.02 Berechnung: Ref- Liste CAN-Wert: 0 ... 20000 Messwert: 0 ... 400 Werttyp: unsigned	


HySense® TE 326 CAN	Format:	Binär Byte
	Offset:	0
	Filter:	Nein
	Kommando:	0
	Index:	0
	Berechnung:	Offset/Faktor
	Wertoffset:	0
	Wertfaktor:	0.0075
	Berechnung:	Ref- Liste
	CAN-Wert:	0 ... 20000
Messwert:	0 ... 150	
Werttyp:	unsigned	

### Elektrische Verbindungen Electrical connections

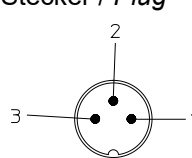
#### Anschluss CAN-Sensoren Connection to CAN sensors

Buchse / Jack IN  M12 x1 5-polig / 5 poles A-Codiert	CAN SHLD	1	Schirmung / Shield
	Ub	2	Versorgungsspannung / Supply voltage
	GND	3	Masse / Ground
	CAN_H	4	CAN High
	CAN_L	5	CAN Low

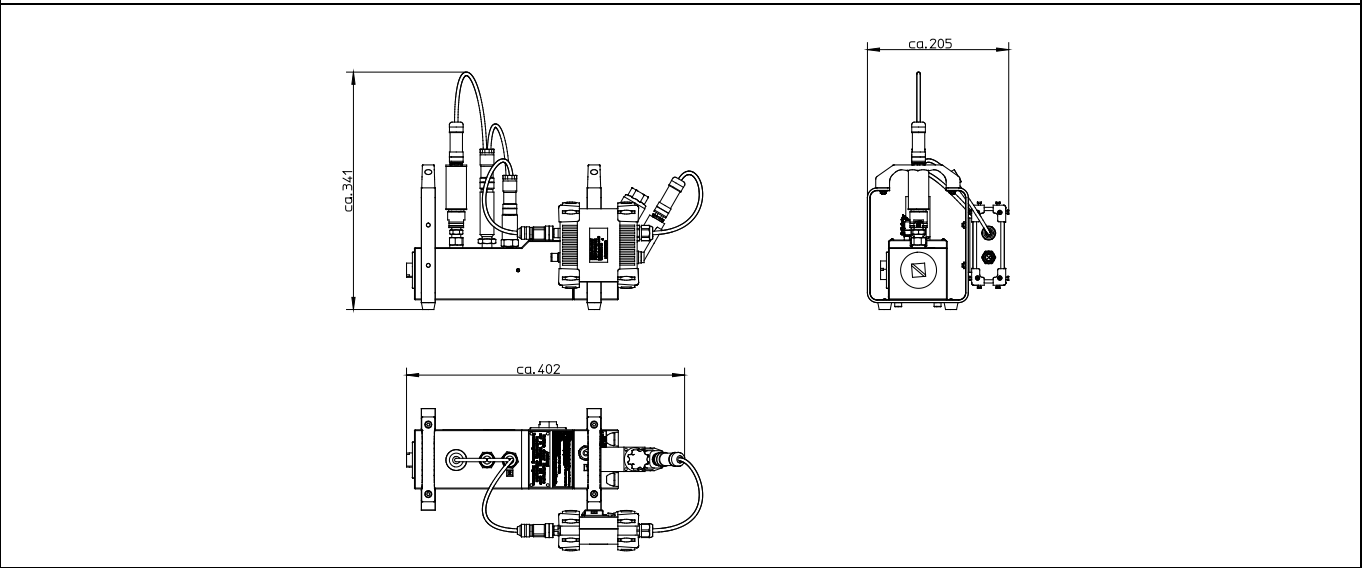
#### Anschluss mobiles Messgerät oder Steuerung Connection to mobile measuring system or PLC

Stecker / Plug OUT 1  M12 x1 5-polig / 5 poles A-Codiert	CAN SHLD	1	Schirmung / Shield
	Ub	2	Versorgungsspannung / Supply voltage
	GND	3	Masse / Ground
	CAN_H	4	CAN High
	CAN_L	5	CAN Low

#### Anschluss Netzteil Connection to power supply unit

Stecker / Plug  M16 x 0.75 3-polig / 3 poles DIN 41524	GND	1	Masse / Ground
	NC	2	Frei / Not connected
	+24 VDC	3	Versorgungsspannung / Supply voltage

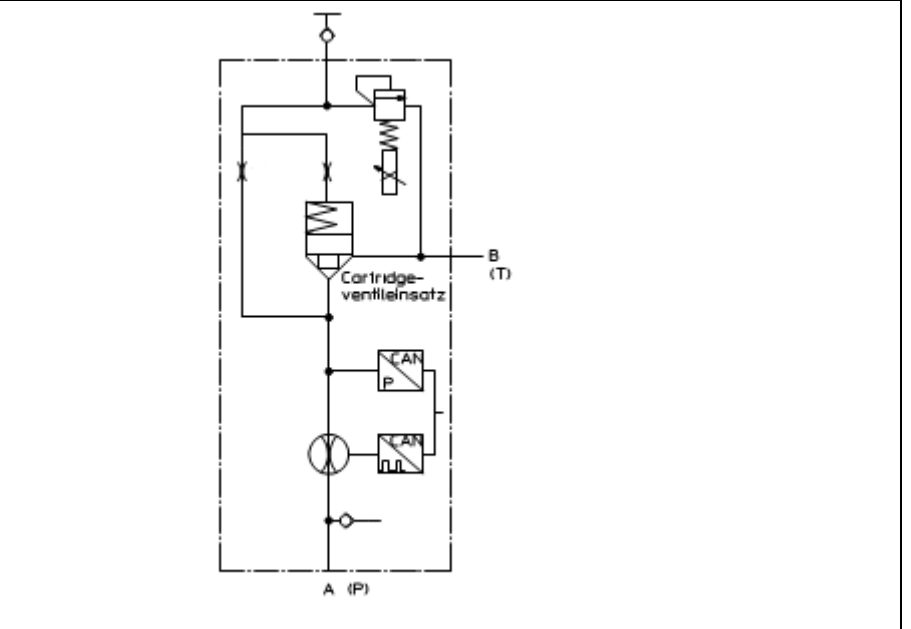
**Baugruppen-Zeichnung** (Darstellung mit optionalem CAN Temperatursensor)  
**Assembly drawing** (Shown with optional available CAN temperature sensor)



**Baugröße und Eigenschaften**  
**Design size and specifications**



Baugröße Size	Anschlussgewinde Connection size	Max. Druck Max. pressure		Gewicht Weight
		[bar]	[psi]	
QL 326 600 L/min	G1 1/4	350	5000	ca. 7800

**Hydraulischer Schaltplan / Hyd-  
 raulic plan**





**Typenschild (exemplarisch)**  
*Type plate (example)*

<p><b>HySense QL 326</b> Belastungsstrecke / Flow meter with load valve 31VR-72-P5.030 SN 42152 12...600 L/min / 3.17...158.50 GPM max. 350 bar, 5076 psi, 35 MPa</p>	  Limburg / Germany	<p><b>Kalibrierwert</b> Calibration Value [ L/min / kHz ] @ 30mm<sup>2</sup>/s → 100.4</p>
---------------------------------------------------------------------------------------------------------------------------------------------------------------------------------------	---------------------------------------------------------------------------------------------------------------------------------------------------------------------------------------------	--------------------------------------------------------------------------------------------------------

**Europäische Konformität**  
*European Conformity*

Elektromagnetische Verträglichkeit / <i>electromagnetic compatibility</i>	Richtlinie 2004/108/EG	Directive 2004/108/EG
Druckgeräte / <i>pressure equipment</i>	Richtlinie 2014/68/EU	Directive 2014/68/EU
Beschränkung gefährlicher Stoffe / <i>Restriction of Hazardous Substances Directive</i>	Richtlinie 2011/65/EU	Directive 2011/65/EU

**REACH-Regulation (EU)**  
**No.1907/2006, Art. 33**

	<p>Die HYDROTECHNIK GmbH ist als Hersteller von Erzeugnissen, im Sinne der REACH-Verordnung, nachgeschalteter Anwender geringer Mengen und somit nicht registrierungspflichtig.</p> <p>Gemäß Artikel 33 der REACH-Verordnung informieren wir Sie hiermit, dass von uns gelieferte Produkte aus Automatenstahl bis zu 0,35% Massenprozent Blei enthalten können.</p> <p>Außer diesem beinhalten unsere Produkte keine weiteren Stoffe der derzeitigen REACH-Kandidatenliste (SVHC).</p>	<p><i>HYDROTECHNIK GmbH as a manufacturer of products is, with regard to the REACH regulation, a downstream-user of small quantities. As such it is not obliged to register.</i></p> <p><i>In accordance with Article 33 of the REACH Regulation, we hereby inform you that products made of free cutting steel supplied by us can contain up to 0.35% percent by weight lead.</i></p> <p><i>Apart from this, our products do not contain other substances from the current REACH Candidate List (SVHC).</i></p>
--	----------------------------------------------------------------------------------------------------------------------------------------------------------------------------------------------------------------------------------------------------------------------------------------------------------------------------------------------------------------------------------------------------------------------------------------------------------------------------------------	------------------------------------------------------------------------------------------------------------------------------------------------------------------------------------------------------------------------------------------------------------------------------------------------------------------------------------------------------------------------------------------------------------------------------------------------------------------------------------------------------------------



Ersatzteile / Spare parts		Bestellnummer / Order number
Steuereinheit / Control unit	Steuereinheit für Turbinen-Volumenstromsensor mit ansteuerbaren Belastungsventil / Control unit for turbine volume flow sensor with controllable load valve	316A-A0-00.00
HySense® RS506	Induktiver Drehzahlsensor CAN / Inductive rotational speed sensor CAN	3410-14P0-A213C11 <sup>1</sup>
HySense® PR126	Piezoresistiver Drucksensor CAN / Piezoresistive pressure sensor CAN	3403-15-T1.60
Netzgerät / Power supply	Netzteil / Power supply 24VDC/60W	8812-00-00.27
Verbindungskabel / Connection cable	Anschlusskabel für drei CAN-Sensoren / Connection cable for three CAN-sensors	8824-I0-00.00

Zubehör / Accessories		Bestellnummer / Order number
HySense® TE326 CAN	Temperatursensor / Temperature sensor CAN	3408-53C0-G213C01
Verbindungskabel / connection cable	Messkabel CAN, M12 5-pol. Buchse M12 8.pol. Stecker zum Multisystem 5060plus/ 5070 Measuring cable CAN, M12 5-pin. Rifle M12 8.pol. Plug to the Multisystem 5060plus / 5070	8824-R7-02.50
Entlüftungsschlauch	MiniMess®-Schlauch DN2-40MPa, 1620/offen L=35cm, 1.0718 Minimess®-hose DN2-40MPa, 1620/open, L=35cm, 1.0718	S100-AC-00-0035N

<sup>1</sup> Bei der Bestellung dieses Teiles wird die Seriennummer des alten Aufnehmers oder des zugehörigen Volumenstromsensor benötigt.  
The serial number of the old transducer or the associated volumetric flow sensor is required when you ordering this part.

TKZ Order number	Zubehör und Ersatzteile Accessories and spare parts
8824-N3-xx.xx <sup>2</sup>	Messkabel CAN, M12 5-pol. Stecker – M12 5-pol. Buchse <i>measuring cable CAN, M12 5-pole connector – M12 5-pole socket</i>
8824-R7-xx.xx <sup>2</sup>	Messkabel CAN, M12 8-pol. Stecker – M12 5-pol. Buchse <i>measuring cable CAN, M12 8-pole connector – M12 5-pole socket</i>
8824-L0-xx.xx <sup>2</sup>	Messkabel CAN, M12 5-pol. Buchse – offenes Kabelende <i>measuring cable CAN, M12 5-pole socket – open cable end</i>
8824-V1-02.50	Messkabel, Frequenz, 4...20mA, M12 4-pol. Stecker – offenes Kabelende <i>measuring cable frequency, 4...20mA, M12 4-pole connector – open cable end</i>
8824-V3-02.50S	Messkabel, Frequenz, 4...20mA, M16 6-pol. Stecker – M12 4-pol. Buchse (Standard) <i>measuring cable frequency, 4...20mA, M16 6-pole connector – 4-pole M12 socket (Standard)</i>
2103-01-18.10N	MINIMESS®-Testpunkt (FKM), ISO 228 G1/4", Stahl <i>MINIMESS®-test point (FKM), ISO 228 G1/4", steel</i>
2149-04-15.53N	p/T MINIMESS®-Testpunkt (FKM), ISO 228 G1/4", Stahl <i>p/T MINIMESS®-test point (FKM), ISO 228 G1/4", steel</i>

<b>Haftungsausschuss</b> <b>Limitation of Liability</b>	<p>Die genannten technischen Daten werden unter Laborbedingungen ermittelt. Hierbei werden die aktuell gültigen Normen zugrunde gelegt, sofern zutreffend. Für nicht durch Normierung definierte Eigenschaften werden in Anlehnung an Normen für verwandte Produkte eigene Testkriterien definiert. Nur insoweit werden Eigenschaften zugesichert.</p> <p>Die Produkte dürfen nur ihrer Bestimmung gemäß verwendet werden. Die Prüfung der Eignung für den vom Auftraggeber vorgesehenen Verwendungszweck bzw. den Einsatz unter Gebrauchsbedingungen, obliegt dem Auftraggeber; hierfür übernimmt die HYDROTECHNIK GmbH keine Gewährleistung.</p> <p>Änderungen an Produkten und Dokumentationen im Sinne des technischen Fortschritts und der stetigen Verbesserung sind vorbehalten und können jederzeit ohne vorherige Mitteilung eintreten. Die dann gültigen Spezifikationen können von den Angaben in dieser Revision des technischen Datenblatts abweichen. Druckfehler sind vorbehalten. Im Zweifelsfall gilt die deutsche Sprachversion.</p>	<p><i>The technical data listed were determined under laboratory conditions. Test criteria were defined in accordance to currently valid norms, as far as available. For properties, which are not defined in any norm for the given product, test criteria are based on norms for similar products. Any liability is limited accordingly.</i></p> <p><i>All of the devices and components listed may be used for their intended purpose only. It remains to the customer's responsibility to qualify whether the device is suitable for the customer's intended purpose and the intended conditions of use or not; we do not assume any liability in this respect.</i></p> <p><i>Changes of products and documentation in the sense of technical progress and continuous improvement may occur at any time without prior notification. Hence specifications may than differ from those given in this revision of the technical data sheet.</i></p> <p><i>There is no liability for possible misprints.</i></p> <p><i>The German language version is valid in any case of doubt.</i></p>
------------------------------------------------------------	--------------------------------------------------------------------------------------------------------------------------------------------------------------------------------------------------------------------------------------------------------------------------------------------------------------------------------------------------------------------------------------------------------------------------------------------------------------------------------------------------------------------------------------------------------------------------------------------------------------------------------------------------------------------------------------------------------------------------------------------------------------------------------------------------------------------------------------------------------------------------------------------------------------------------------------------------------------------------------------------------------------------------------------------------------	------------------------------------------------------------------------------------------------------------------------------------------------------------------------------------------------------------------------------------------------------------------------------------------------------------------------------------------------------------------------------------------------------------------------------------------------------------------------------------------------------------------------------------------------------------------------------------------------------------------------------------------------------------------------------------------------------------------------------------------------------------------------------------------------------------------------------------------------------------------------------------------------------------------------------------------------------------------------------------------------------------------------------------------------------------------------------------------

<sup>2</sup> Verfügbare Standardlängen: 02.50 = 2,5m; 05.00 = 5m. Available standard lengths: 02.50 = 2,5m; 05.00 = 5m.

Revision	Rev 01	Rev 02	Rev 03	Rev 04	Rev 05	Rev 06	Rev 07	Rev 08
	2012-10-04	2013-09-09	2014-01-15	2014-12-17	2019-06-13	2020-01-23	2020-04-16	2021-02-16
	CM	Hu	WU	WU	RBa	TD	MH	RBa
	Rev 09	Rev 10	Rev 11	Rev 12	Rev 13	Rev 14	Rev 15	Rev 16
	2021-03-08	2022-04-14	2022-08-26					
	RBa	MH	RBa					